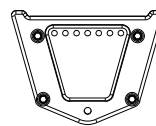
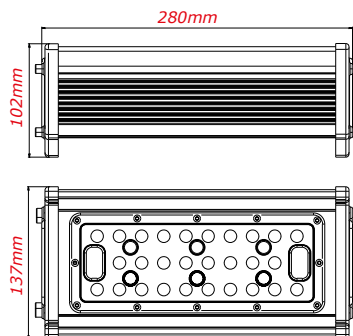
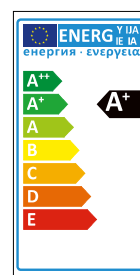


PLAFONIERA INDUSTRIALE PROFESSIONALE - Rack - 30W



Specifiche tecniche

- Potenza : **30W** (sistema completo)
- Tensione di alimentazione : 100÷277Vca
- Frequenza : 47/63Hz
- Driver : Meanwell
- Fattore di potenza : PF >0,93
- Sorgente luminosa : **28 x LED High Power NICHIA**
- Efficienza : 115 Lm/W
- Resa cromatica (CRI) : Ra>70
- Angolo di emissione : **30°(lato corto) x 70°(lato lungo) / altri opzionali**
- Tempo Vita : >50000 ore (Ta=30°C)
- Temperatura di esercizio : -30°C ~ +50°C
- Umidità relativa : 15÷90% RH
- Connessione : Terminali a filo
- Installazione : A sospensione (cavi in dotazione) / Staff e scorrevoli o orientabili opzionali
- Sistemi di controllo : DALI / Sensore microonde / Zigbee (**opzionali**)
- Materiali : Lega di alluminio verniciato nero / altri colori su ordinazione
- Diffusore : Lente in PC su ogni singolo LED / Vetro trasparente
- Confezione : Scatola
- Grado di protezione : IP65 per uso in interni ed esterni
- Peso netto : 1,9Kg
- Certificazioni : CE, RoHs, TUV, CB, SAA
- Garanzia : **5 anni**



Lunghezza L (mm)	Codice	Potenza reale (W)	Efficienza (Lm/W)	Flusso Lum. (Lm)	Temp. Colore (K)	Tensione (Vca)	Tipo diffusore	Angolo di emissione (°)	Utilizzo Dimmer	Dimens. W x H (mm)
280	DSC5947546	30	115	3450	5000	100÷277	Trasp.	30x70	No	137 x 102

Informazioni aggiuntive driver

Ingresso : 100÷277Vca 47/63Hz
 Potenza : 30W
 Tensione Uscita : 24÷48Vcc
 Corrente Uscita : 1,9A costante
 Efficienza : >93%
 Fattore di potenza (PF) : >0,93
 Distorsione armonica totale : <15%
 Codice ricambio : DSC5947584



Accessori opzionali

- Lente 30-70° (standard): DSC5947558
- Lente 40-130° opzionale: DSC5947561
- Lente 60-90° opzionale: DSC5947557
- Lente **120°** opzionale: DSC5947560 (lente + guarnizione)
- Staffe scorrevoli opzionali: DSC5947570
- Staffe orientabili opzionali: DSC5947600

